

ZÁRUBNĚ PRO DVEŘE S REVERZNÍM OTVÍRÁNÍM



KONSTRUKCE

Zárubeň s opačným falcem je vyrobena z desky MDF a dokončená lakováním v příslušném dekoru. Vyrábí se pro stěny v rozměrech 90-290 mm.

POUŽITÍ

Tato zárubeň se používá pro stříkané dveře z kolekcí UNI, BINITO a FARGO.

OBSAH KOMPLETU

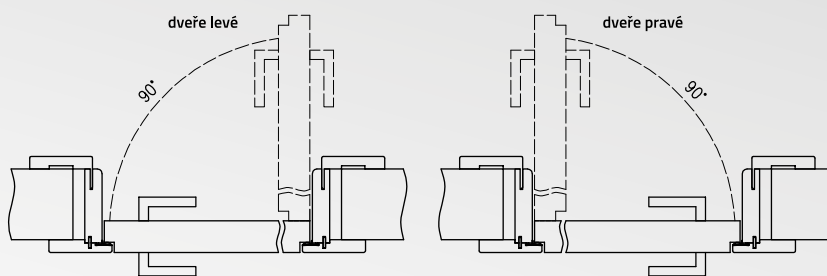
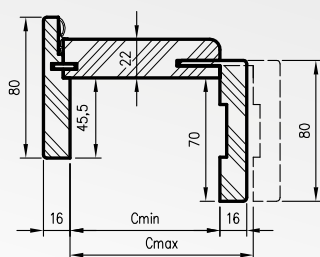
Hlavní rám (vodorovná část a dvě svislé části spolu s krycími lištami), těsnění, panty Estetic 1821 a komplet montážních prvků. Zárubně jsou zabalené v lepenkové krabici.



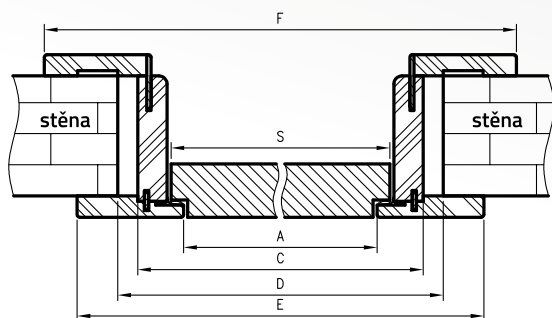
pant Estetic 1821

ZÁRUBNĚ PRO DVEŘE S REVERZNÍM OTVÍRÁNÍM

profil zárubně

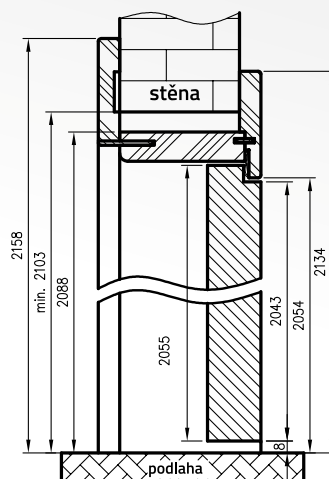


vodorovný průřez



	60	70	80	90	100
A	625	725	825	925	1.025
C	694	794	894	994	1.044
D	724	824	924	1.024	1.124
E	785	885	985	1.085	1.185
F	834	934	1.034	1.134	1.234
S	644	744	844	944	1.044

svislý průřez



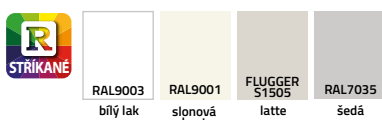
průřez zárubně

CENY ZÁRUBNÍ PRO REVERZNÍ DVEŘE

rozměr	bez DPH	s DPH
90-110	9.448	11.432
110-130	9.591	11.605
130-150	9.720	11.761
150-170	9.850	11.918
170-190	9.964	12.057
190-210	10.107	12.230
210-230	10.236	12.386
230-250	10.351	12.525
250-270	10.474	12.673
270-290	10.595	12.820

DEKORY

Pouze u dveří UNI, BINITO a FARGO



RAL9003

bílý lak

RAL9001

slonová kost

FLUGGER
S1505

latte

RAL7035

šedá