

## Záručný list s návodom na montáž

5A\_SK

### Hliníková zárubňa OA pre falcové dvere Sara Eco 2



**POZOR:**

Pred zahájením montáže je nutné prečítať návod na obsluhu a záručné podmienky.

## Blahoželáme vám k nákupu

Rozhodli ste sa pre značkový produkt firmy D.R.E. Sp. z o.o. Gratulujeme k výberu a ďakujeme za prejavenu dôveru. Nami ponúkané produkty sa vyznačujú vysokou kvalitou a odolnosťou. Kvalitné suroviny a moderná výrobná technológia zaručujú najvyšší komfort používania.

Aby vaša spokojnosť vydržala čo najdlhšie, odporúčame vám prečítať si tento návod a riadiť sa v ňom uvedenými radami.

### Účel

Dvere Sara Eco 2 s hliníkovou zárubňou OA alebo OAB sú určené na použitie v stavebných objektoch ako interiérové dvere v podmienkach zodpovedajúcich 2. triede požiadaviek na mechanickú pevnosť (podľa PN-EN 1192:2001), t.j. v ľahkých a stredne ťažkých prevádzkových podmienkach.

Interiérové dvere slúžia na uzatváranie stavebných otvorov vo vnútorných stenách medzi miestnosťami. Používajú sa v bytových domoch, verejných budovách, servisných zariadeniach a iných priestoroch, kde nie sú potrebné technické alebo špeciálne dvere.

Zabudovanie dverových stolárskych výrobkov by malo byť vykonané v súlade s technickým návrhom vypracovaným pre konkrétne zariadenie s prihliadnutím na platné normy, technické a stavebné predpisy, a tohto návodu na montáž.

Interiérové dverové stolárske výrobky je nutné používať v suchých, vzdušných a vlhkých miestnostiach - tam kde relatívna vlhkosť vzduchu nepresahuje 60%. To platí pre prepravu, skladovanie aj prevádzku.

Dvere namontované do kúpeľní, umývárni a samostatných úsekov by sa musia otvárať smerom von z miestnosti, musia byť minimálne 0,8 m široké a 2 m vysoké a mali by mať otvory poskytujúce 0,022 m<sup>2</sup> vetracej plochy.

### Montáž

**Zárubne sú určené na montáž na hotovú podlahu.**

Montáž odporúčame zveriť kvalifikovanému stavebnému tímu. Montáž musí byť vykonaná v súlade so stavebnou praxou, so zohľadnením pokynov uvedených v tomto návode na montáž.

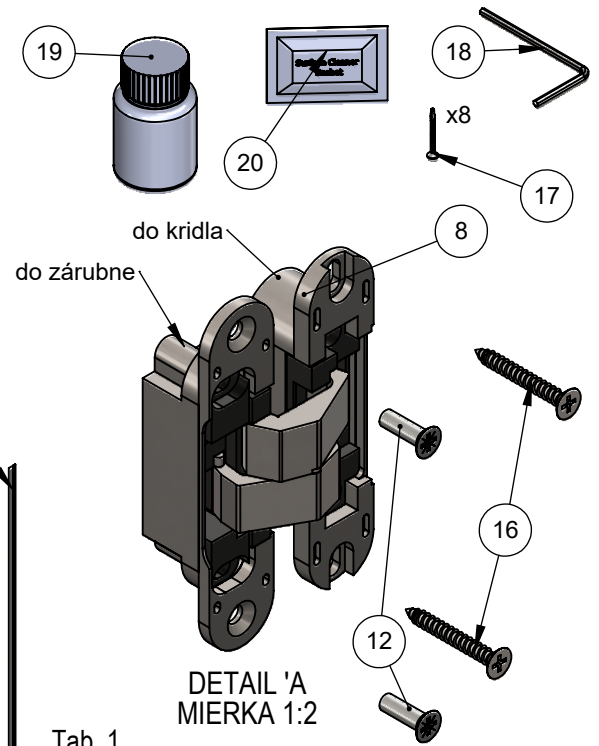
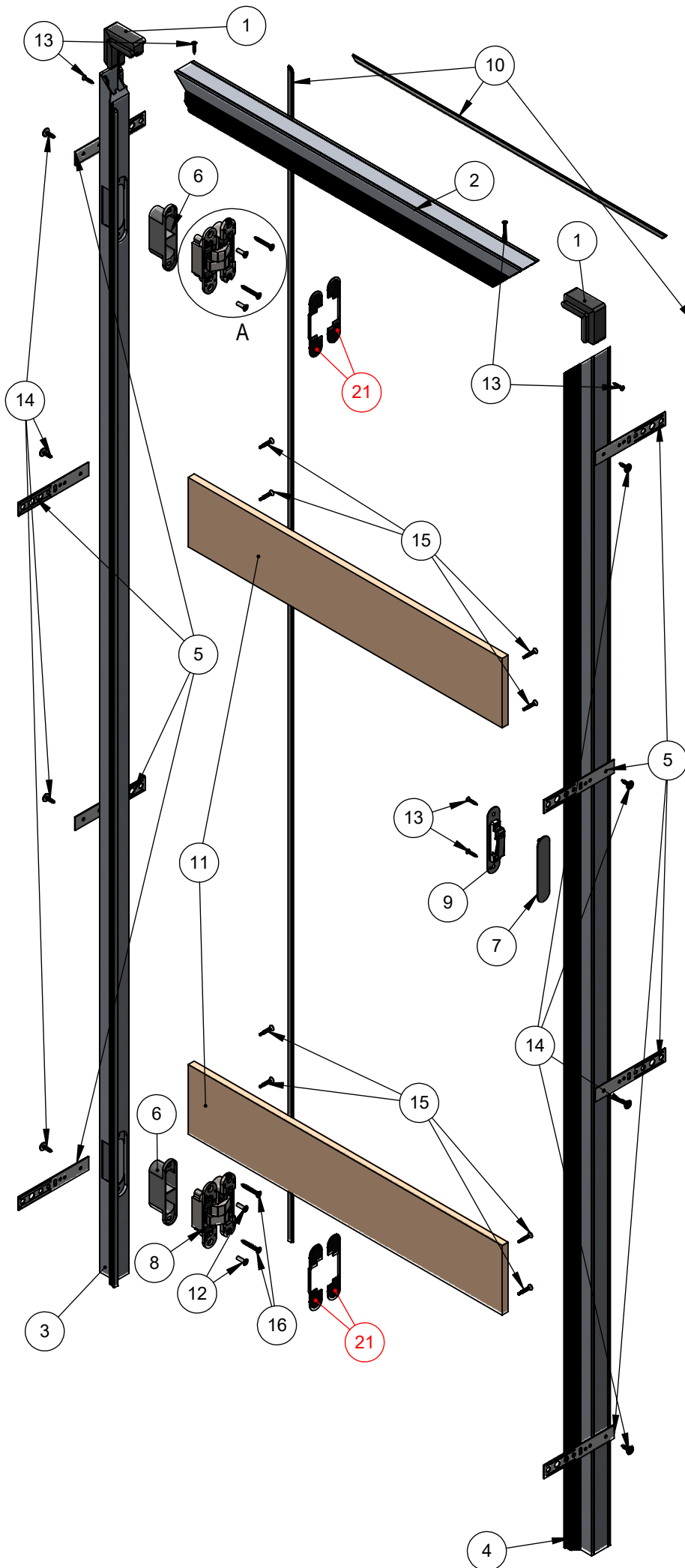
**Pozor: Pred montážou skontrolujte výrobok z množstevného hľadiska, porovnávajúc ho so zoznamom jednotlivých dielov a príslušenstva (obr.1 strana 3) a taktiež z hľadiska kvality. Rozmery profilov zárubne (2), (3), (4) a dištančných podložiek MDF (11) porovnajte s informáciami uvedenými na strane 4 (obr. 2 a tab. 2).**

**V prípade zistenia akýchkoľvek väd nezačínajte žiadne montážne činnosti a túto skutočnosť nahláste predávajúcemu.**

### Návod na montáž

1. Pripravte montážny otvor s výškou 2029 mm a šírkou definovanou parametrom "D" v tabuľke 2 (strana 4) – v závislosti od zvolenej šírky dverí.
2. Vykonajte postupne kroky označené rímskymi číslicami od I do XXVII pričom v prípade:
  - montáže dverí v sadrokartónovej stene vynechajte strany 8-9 návodu
  - montáže dverí v murovanej stene vynechajte strany 10-11 návodu

Obr. 1. Zoznam prvkov a príslušenstva



Tab. 1.

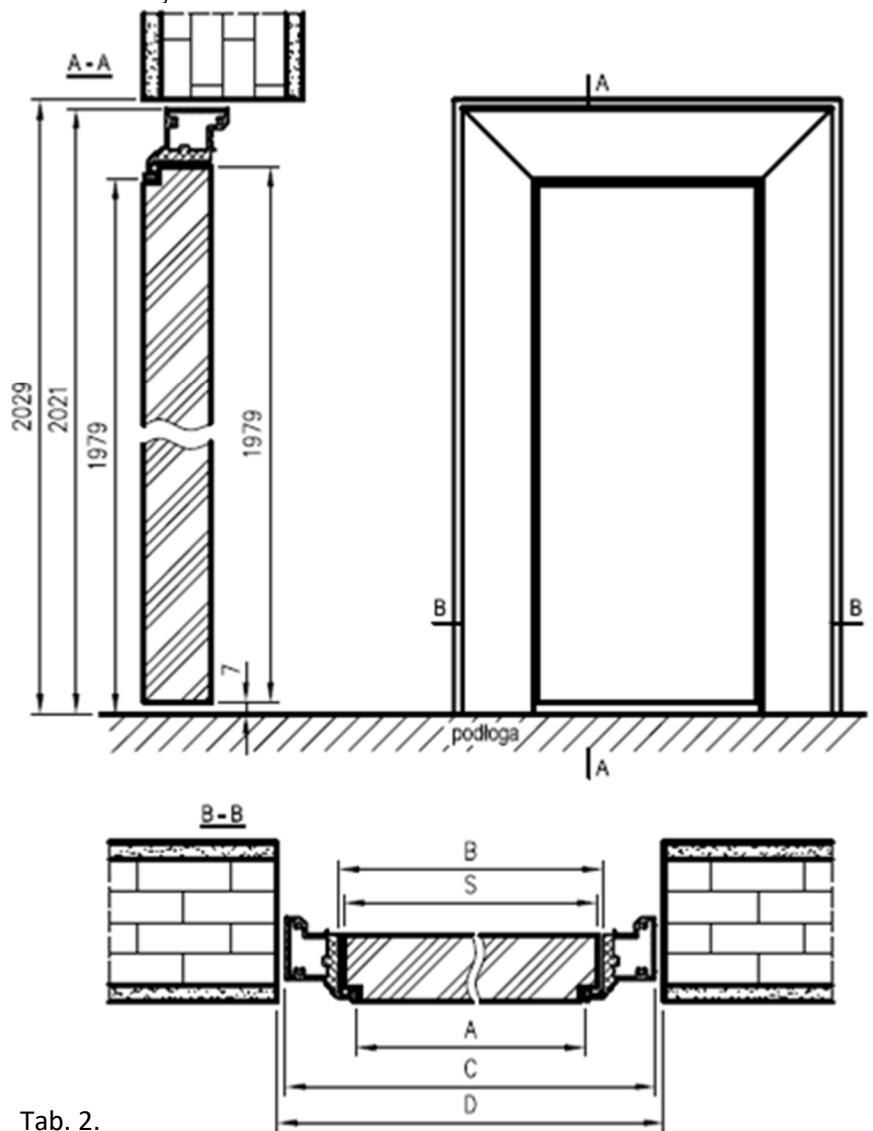
| Por.č. | Opis                                      | Množstvo |
|--------|---|----------|
| 1      | Uholník spájajúci rohy                    | 2        |
| 2      | Profil zárubne - preklad                  | 1        |
| 3      | Profil zárubne - stojka so závesmi        | 1        |
| 4      | Profil zárubne - stojka so zámkom         | 1        |
| 5      | Montážna kotva                            | 8        |
| 6      | Krytka sedla závesu                       | 2/3      |
| 7      | Krytka sedla zámku                        | 1        |
| 8      | Krytý záves                               | 2/3      |
| 9      | Protiplech magnetického zámku             | 1        |
| 10     | Tesnenie                                  | 3*       |
| 11     | Dištančné vzpery MDF                      | 2        |
| 12     | Metrická skrutka M5x16                    | 4/6      |
| 13     | Skrutka do plechu 3,5x22                  | 6        |
| 14     | Skrutka do plechu s oválnou hlavou 4,2x16 | 8        |
| 15     | Samorezná skrutka do plechu 4,2x25        | 8        |
| 16     | Skrutka do dreva 4,5x35                   | 4/6      |
| 17     | Samorezná skrutka do plechu 3,9x38        | 8        |
| 18     | Imbusový kľúč č. 4                        | 1        |
| 19     | Základný náter                            | 1        |
| 20     | Vrecúško - čistiaci prostriedok           | 1        |
| 21     | Krytka závesu                             | 4/6      |
|        | Návod na montáž                           | 1        |

\* Tesnenie z jedného kusu - je nevyhnutné ho rozrezať na tri časti

16 - skrutky na pripevnenie závesov v krídle dverí

17 - Skrutky do plechu na priskrutkovanie profilov zárubne k sadrokartónovej konštrukcii

Obr. 2. Rozmery montážneho otvoru



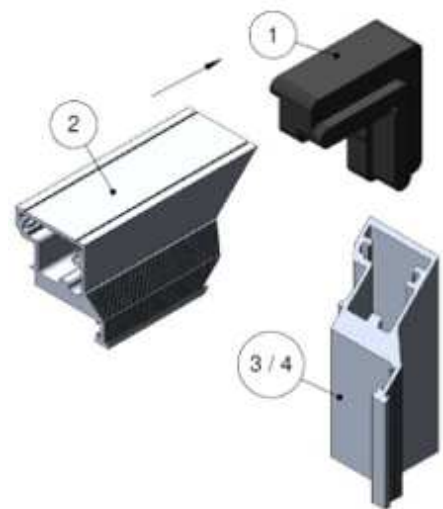
Tab. 2.

| Symbol šírky | S    | A    | B    | C    | D    |
|--------------|------|------|------|------|------|
| „60“         | 620  | 605  | 626  | 690  | 700  |
| „70“         | 720  | 705  | 726  | 790  | 800  |
| „80“         | 820  | 805  | 826  | 890  | 900  |
| „90“         | 920  | 905  | 926  | 990  | 1000 |
| „100“        | 1020 | 1005 | 1026 | 1090 | 1100 |

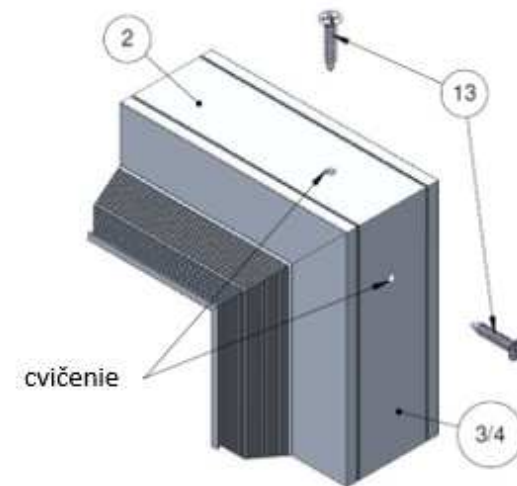
S – Šírka dverného krídla  
 A – Svetlá šírka zárubne  
 B – Šírka zárubne v záreze a dĺžka vzpier z MDF (11)  
 C – Celková dĺžka profilu prekladu (2)  
 D – Šírka montážneho otvoru

Celková výška stojok zárubne (3) a (4) = 2021 mm  
 Požadovaná výška montážneho otvoru = 2029 mm

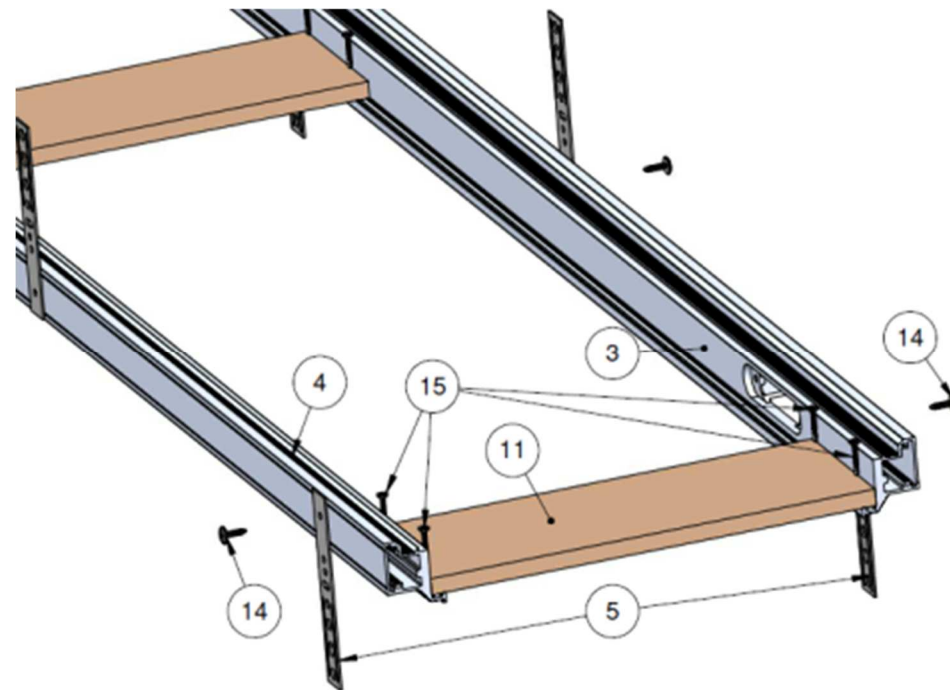
I. Do profilov vložte uholníky spájajúce rohy (na strane zrezanej pod uhlom 45 stupňov) dbajúc pritom na estetiku spojenia.



II. Rohy priskrutkujte pomocou samorezných skrutiek 3,5x22 (predvrtajte vrtákom Ø3 do hĺbky 22 mm vo vzdialenosti 25 mm od rohu)



III. Konštrukciu stabilizujte namontovaním vzpier MDF do strednej a spodnej časti rámu. Vzpery priskrutkujte pomocou samorezných skrutiek 4,2x25 na úrovni žliabku pre tesnenie.  
 IV. Ku každej stojke priskrutkujte pomocou samorezných skrutiek 4,2x16 štyri montážne kotvy. (prvá kotva nad sedlom horného závesu, posledná pod sedlom dolného závesu a ďalšie dve medzi nimi s rovnakými rozstupmi)



**Vážení zákazníci!**

- 1 – Reklamácie je potrebné uplatniť len na miestach nákupu tovaru.
- 2 – Spôsob komunikácie medzi distribútorom a ďalšími užívateľmi produktov DRE určuje distribútor prijímajúci danú reklamáciu.
- 3 – Distribútor odosiela reklamáciu do spoločnosti DRE. Firma DRE poskytuje s cieľom zaručiť lepšiu a rýchlejšiu komunikáciu elektronický oznamovací systém a reklamačné formuláre dostupné v Obchodnom oddelení alebo na webovej stránke. Ich používaním zo strany distribútorov je možné vyhnúť sa procesným chybám a nežiaducemu predĺženiu lehoty na vybavenie reklamácie.

**Kontrolný list**

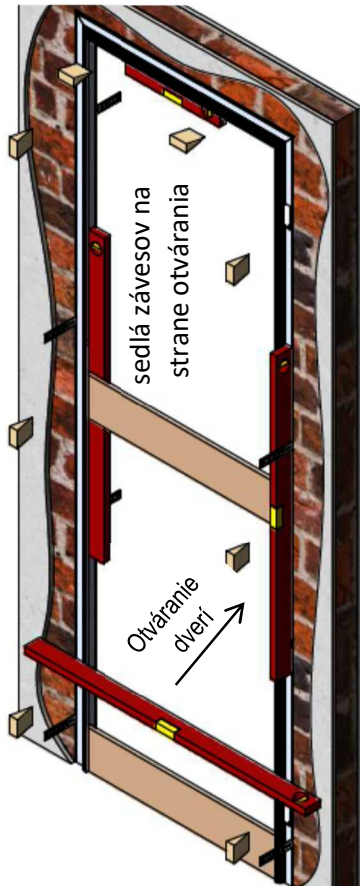
Názov výrobku / Symbol

Pečiatka baliča

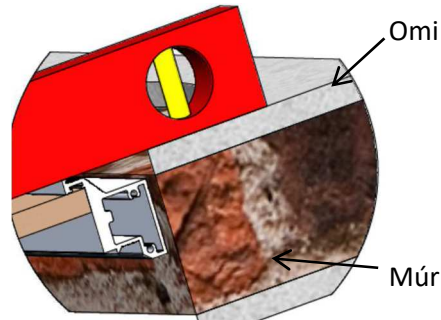
**ZÁRUČNÉ PODMIENKY**

1. D.R.E. Sp. z o. o. ako Ručiteľ poskytuje záruku na svoje výrobky za predpokladu, že budú namontované v súlade s montážnym návodom, ktorý je súčasťou tohto záručného listu, a že budú použité v súlade s ich zamýšľaným použitím.
2. Záruka poskytovaná na predaný tovar nevylučuje, neobmedzuje ani nepozastavuje práva kupujúceho vyplývajúce z predpisov o predávajúcim poskytovanom ručení na vady predaného produktu.
3. Záruka na produkty firmy D.R.E. Sp. z o. o. platí na území Poľskej republiky po dobu 24 mesiacov (počítajúc od momentu odovzdania veci kupujúcemu), za predpokladu, že bude splnený záväzok z bodu 4 v uvedenej lehote.
4. Držiteľ záruky by mal vadnú vec doručiť na miesto nákupu spolu s týmto záručným listom a dokladom o kúpe.
5. Pokiaľ zákazník nevyjadrí svoj súhlas s predĺžením lehoty o ďalších maximálne 30 dní, ručiteľ sa zaväzuje posúdiť a vybaviť reklamáciu v lehote do 30 pracovných dní odo dňa doručenia reklamovaného tovaru výrobcovi.
6. K omeškaniu pri vybavovaní reklamácie nedochádza, ak sa inšpekcia, výmena alebo oprava nemôže uskutočniť z dôvodov na strane kupujúceho.
7. Počas záručnej doby sa Ručiteľ zaväzuje chybný výrobok bezplatne vymeniť.
8. Charakter vady a spôsob vybavenia reklamácie posudzuje zástupca predávajúceho alebo ručiteľa.
9. Podmienkou posúdenia reklamácie týkajúcej sa viditeľnej vady kvality alebo nedodržania podmienok objednávky je jej podanie pred vykonaním montáže a zároveň zanechanie akýchkoľvek ďalších montážnych činností.
10. Záruka zaniká v prípade:
  - vykonania akýchkoľvek úprav krídla alebo zárubne,
  - poškodenia konštrukcie výrobku,
  - vykonaním zápisu do záručného listu neoprávnenou osobou.
11. Záruka sa nevzťahuje na:
  - mechanické poškodenie a vonkajšie vady spôsobené nedodržaním zásad správnej prepravy, skladovania a prechovávaní výrobkov,
  - zmeny farby, deformácie a poškodenie prvkov a podzostáv, ku ktorým došlo v dôsledku napučania materiálu vplyvom účinku nadmernej vlhkosti vzduchu alebo príliš vysokou teplotou v miestnostiach,
  - vady vyplývajúce z nevhodnej ochrany výrobku počas vykonávania stavebných prác, vrátane poškodenia laku alebo laminovaných náterov, ku ktorému došlo zlepením výrobku samolepiacimi páskami,
  - vady spôsobené v dôsledku nesprávneho použitia alebo nedbanlivosti kupujúceho,
  - montáž výrobku a následky nesprávnej starostlivosti a údržby,
  - chybnú prevádzku výrobku vyplývajúcu z náhodných udalostí nezávislých od výrobcu a prevádzkových podmienok,
  - prirodzené prevádzkové opotrebovanie výrobku,
  - množstevné nedostatky jednotlivých komponentov a príslušenstva, viditeľné pri prevzatí tovaru,
  - škody spôsobené zvieratami.

V. Vložte zárubňu do montážneho otvoru

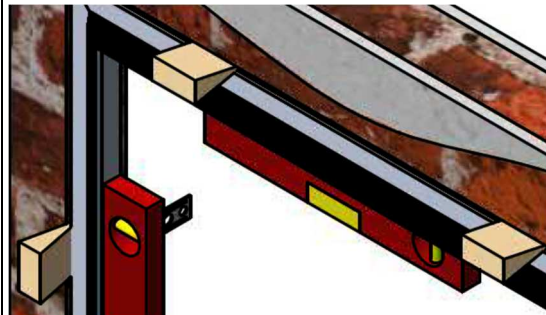


vysúvajúc ju poza stavebný otvor na hrúbku omietky (zarovnávajú s vrchnou vrstvou omietky v miestnosti, do ktorej budú dvere pri zatváraní vchádzať)

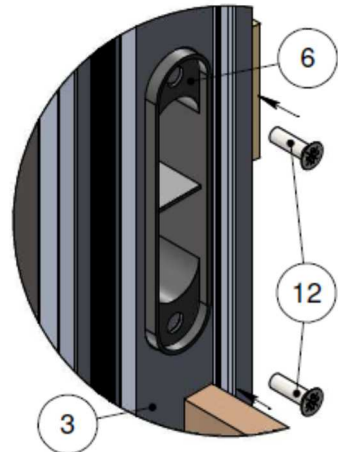


Miestnosť, do ktorej sa budú dvere otvárať

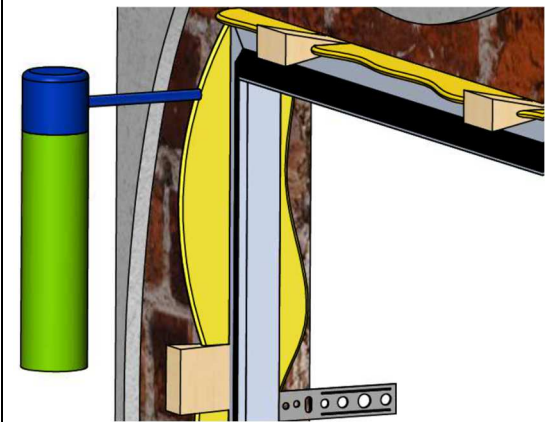
VI. Pomocou klinov stabilizujte zárubňu v stene, zachovajte pritom kolmosť stojok vzhľadom k podlahe a vodorovnú polohu prekladu (skontrolujte vodováhou). V prípade potreby polohu týchto prvkov upravte.



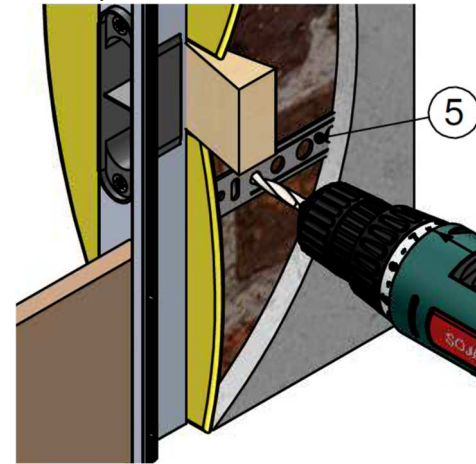
VII. Sedlá závesov zaslepte



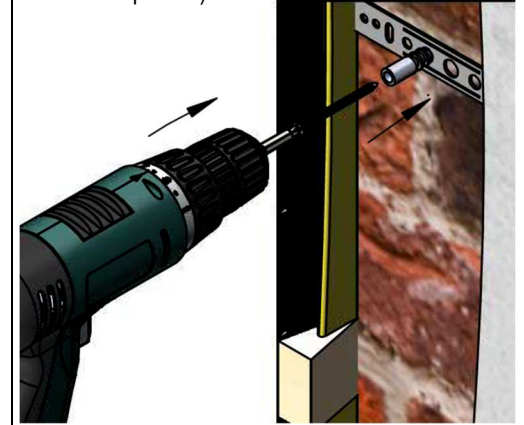
VIII. Do medzier medzi stenou a profilom zárubne naneste nízkotlakovú montážnu penu



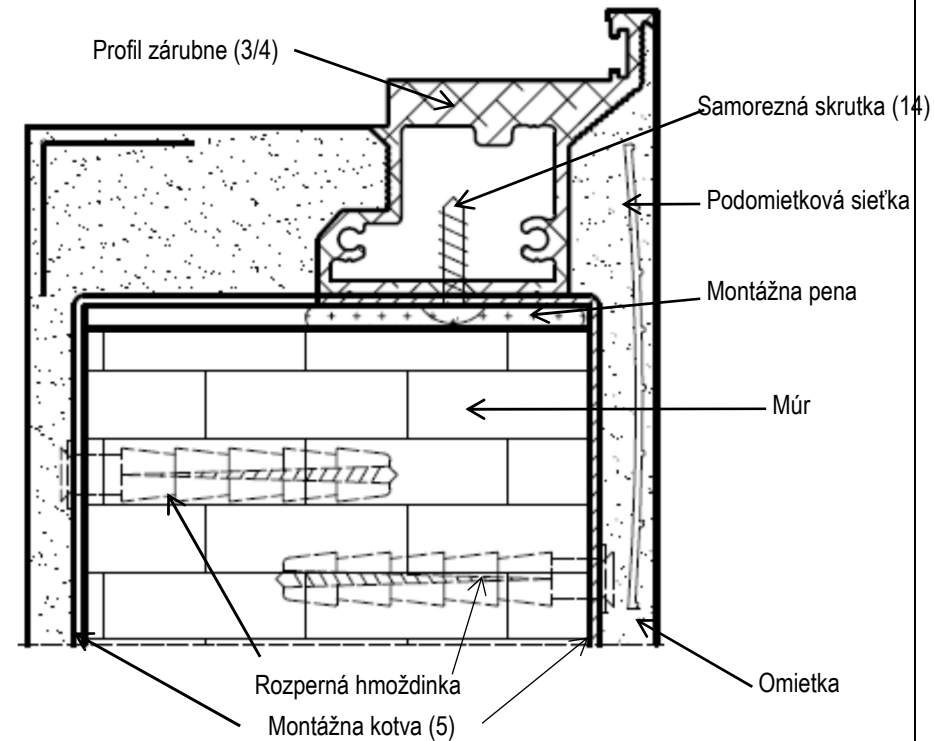
IXa. Po zaschnutí peny zahnite montážne kotvy a cez otvor v kotvách vyvrtajte do steny otvory pre hmoždinky



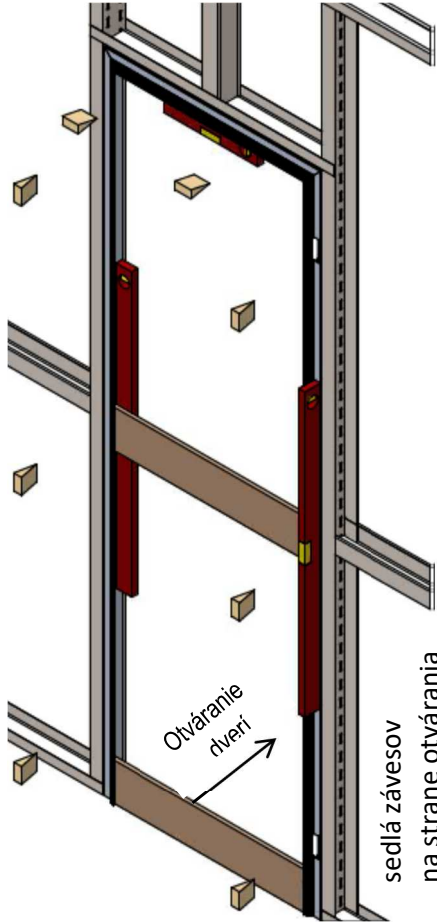
IXb. Po skontrolovaní polohy zárubne (pomocou vodováhy) dotiahnite kotvy pomocou rozpierajúcich hmoždiniek (hmoždinky zvolte v súlade so stavebnou praxou)



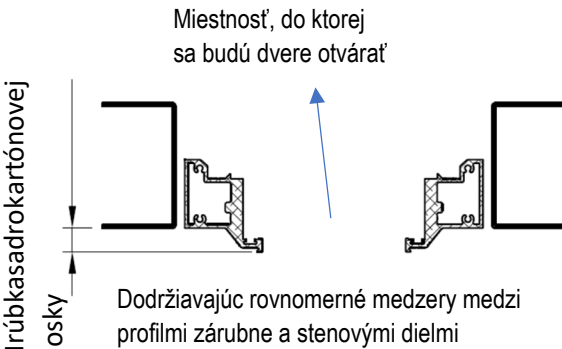
X. Po osadení zárubne: a) vyťahnite montážne klíny, b) odstráňte vzpery MDF (11) a c) orežte prebytočnú penu a následne pristúpte k spracovaniu ostenia – práce vykonávajte v súlade so stavebnou praxou – až kým nedosiahnete nižšie znázornený efekt:



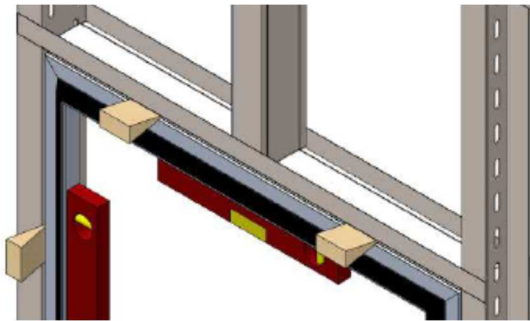
V. Vložte zárubňu do montážneho otvoru



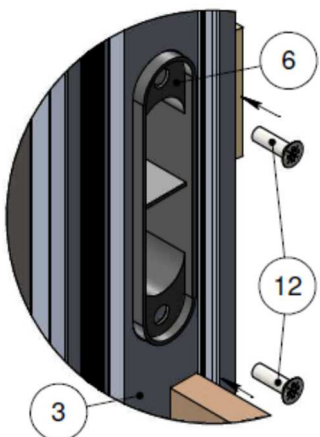
vysúvajú ju poza stenové diely na hrúbku sadrokartónovej dosky (smerom do miestnosti, do ktorej budú dvere pri zatváraní vchádzať)



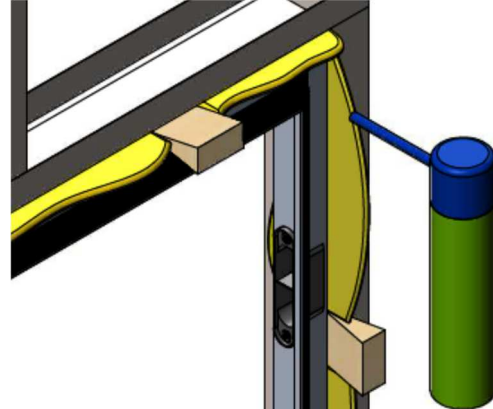
VI. Pomocou klinov stabilizujte zárubňu v otvore, zachovajte pritom kolmosť stojok vzhľadom k podlahe a vodorovnú polohu prekladu (skontrolujte vodováhou).



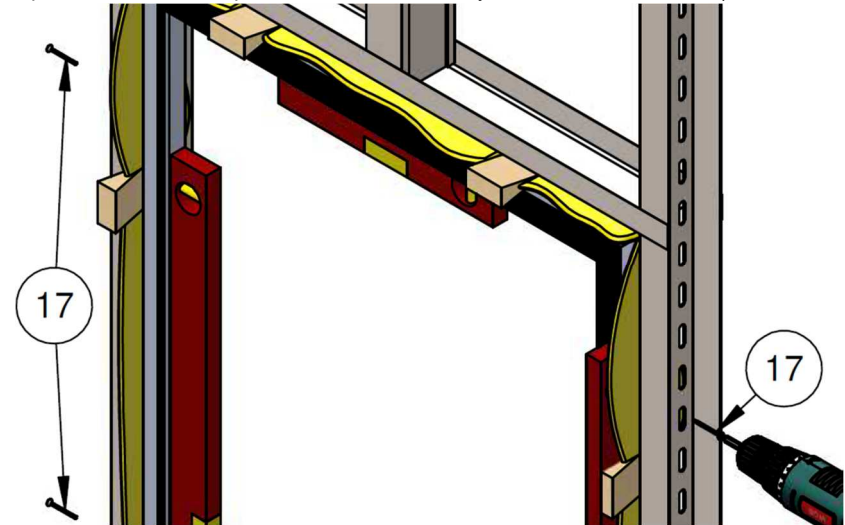
VII. Sedlá závesov zaslepte



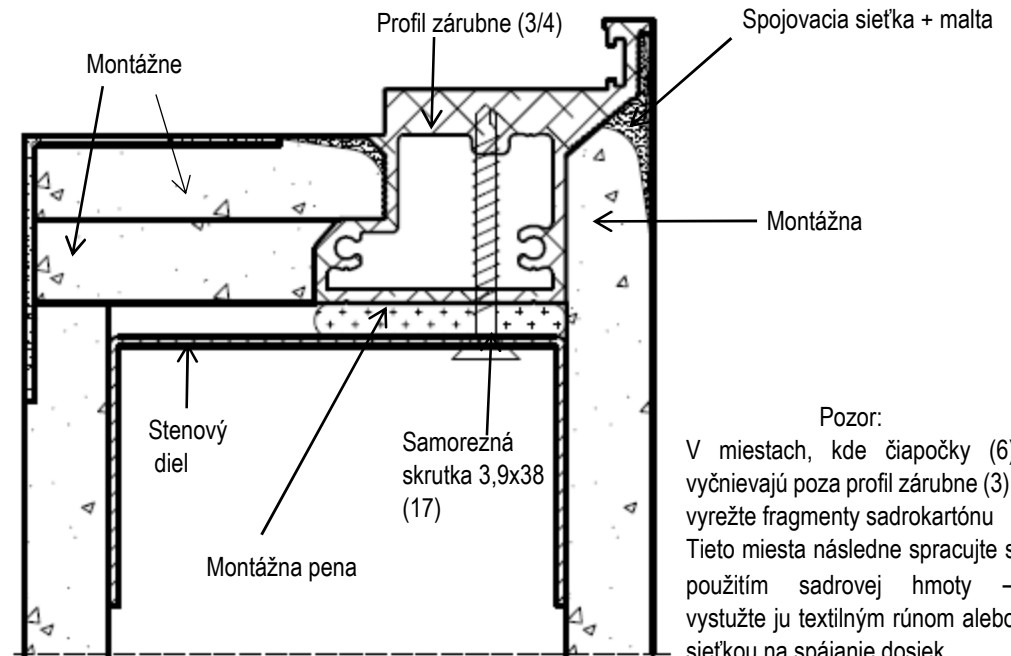
VIII. Do medzier medzi stenovými dielmi a profilom zárubne naneste nízkotlakovú montážnu penu



IX. Po zaschnutí peny skontrolujte polohu zárubne (pomocou vodováhy) a priskrutkujte ju k stenovým dielom pomocou ôsmich samorezných skrutiek 3,9x38 (prvá skrutka nad sedlom horného pántu, posledná skrutka pod sedlom dolného pántu a ďalšie dve skrutky rovnomerne medzi nimi)



X. Po osadení zárubne: a) vytiahnite montážne klíny, b) odstráňte vzpery MDF (11) a c) orežte prebytočnú penu a následne pristúpte k spracovaniu ostenia – práce vykonávajte v súlade so stavebnou praxou – až kým nedosiahnete nižšie znázornený efekt:

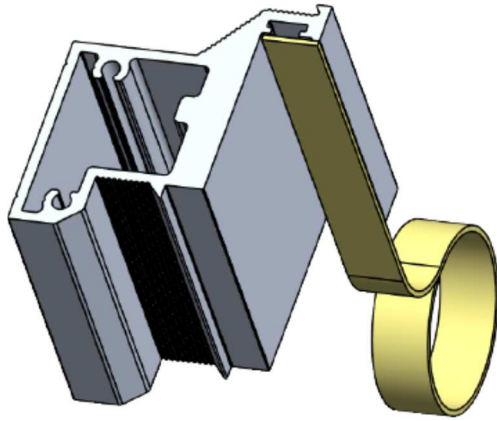


Pozor:  
V miestach, kde čiapočky (6) vyčnievajú poza profil zárubne (3), vyrežte fragmenty sadrokartónu. Tieto miesta následne spracujte s použitím sadrovej hmoty – vystužte ju textilným rúnom alebo siečkou na spájanie dosiek.

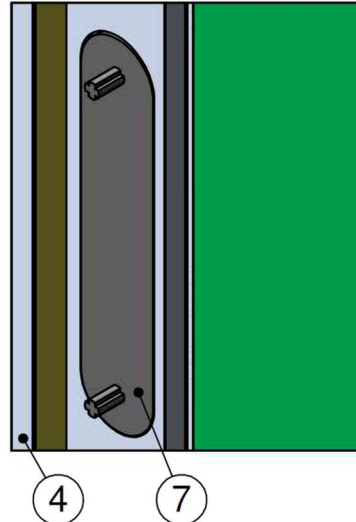
XI. Očistite viditeľnú časť zárubne od nečistôt.

XII. Viditeľnú časť zárubne odmastite pomocou "vrecka s čističom" (20)

XIII. Kanál tesnenia zabezpečte pomocou maskovacej pásky



XIV. Otvor na zámok zabezpečte uzáverom (v prípade potreby použite obojstrannú lepiacu pásku)



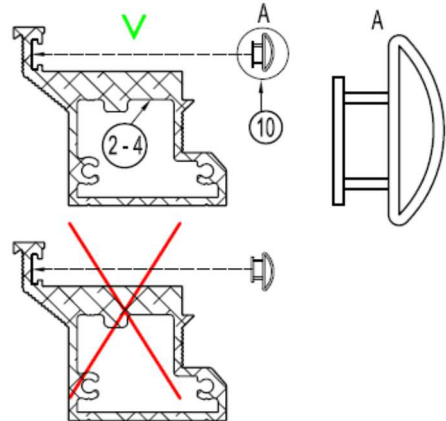
XV. Viditeľné časti profilov zárubne (2,3,4) natrite základnou farbou (19) a nechajte vyschnúť minimálne 24 hodín.

XVI. Po vyschnutí základnej farby pokračujte v natieraní viditeľných plôch zárubne a stien vhodnou farbou.

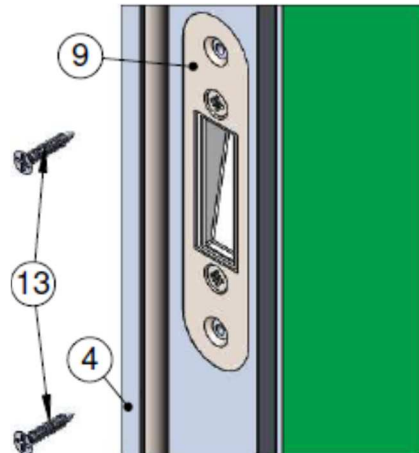
XVII. Po ukončení maliarskych prác odstráňte ochranné prvky: uzávery sediel závesov (6), uzáver otvoru pre zámok (7) a odstráňte pásku zakrývajúcu kanál tesnenia.

XVIII. Tesnenie (10) narežte na 3 časti zodpovedajúce dĺžkam kanálov pre tesnenia v profiloch.

XIX. Tesnenia vložte do kanálov v profiloch zárubne. Pozor: tesnenie je asymetrické - pri montáži postupujte podľa výkresu

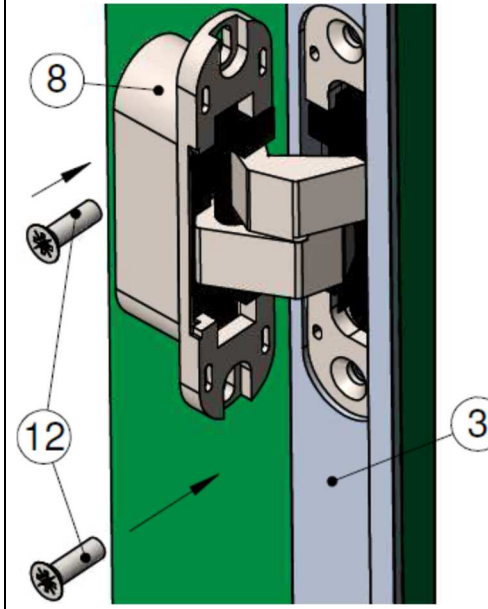


XX. Pri použití skrutiek 3,5 x 22 namontujte západku magnetického zámku

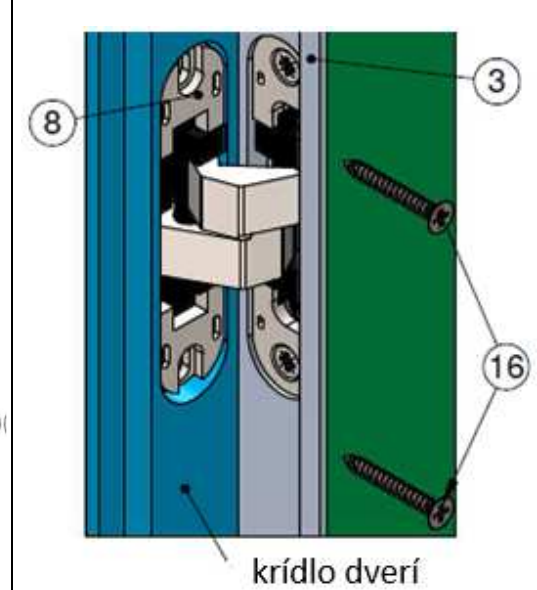


XXI. Pomocou metrických skrutiek M5x16 namontujte na zárubni závesy (8) - pozri obr. XXI

Obr. XXI – montáž závesov v zárubni

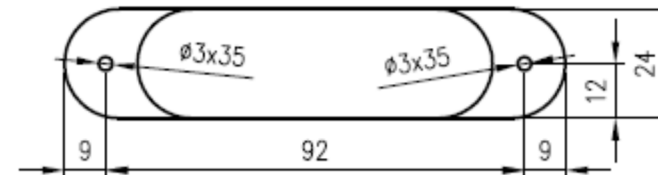


Obr. XXV. Dotiahnutie závesov v krídle



Podľa návodu priloženého ku krídlu pristúpte k montáži krídla dverí, ktorého povrchy sú už „hotové“ (napr. natreté a vysušené). Nižšie je len úryvok z tohto návodu – oboznámte sa s jeho plnou verziou.

XXII. Ak sa v sedlách pre závesy vyfrézovaných v krídle dverí nenachádzajú vodiace otvory pre montážne skrutky závesov, vyvrtajte ich vrtákom Ø3 podľa nižšie uvedenej schémy:



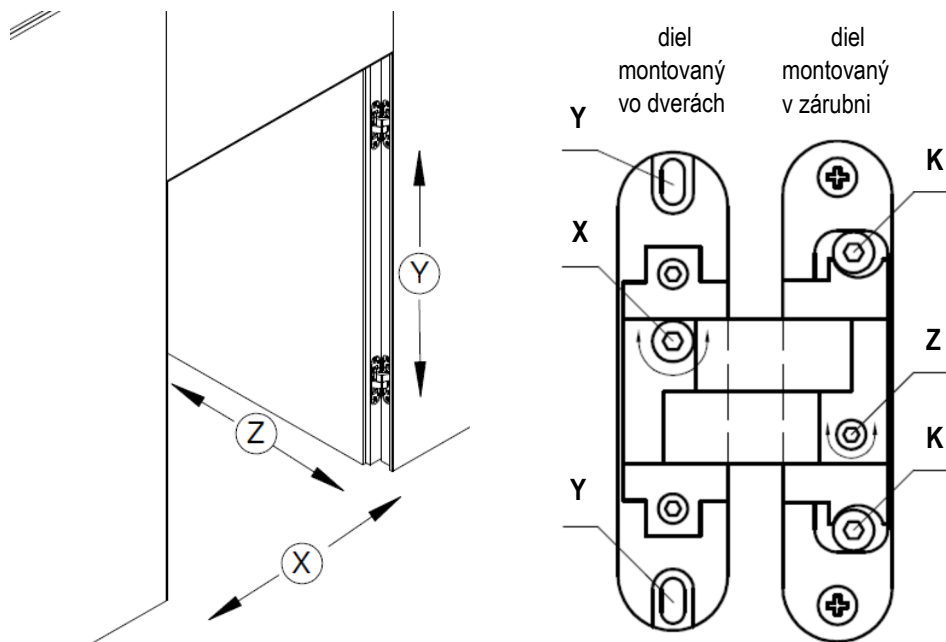
XXIII. Na podlahu v línii určenej krídlom otvoreným pod uhlom 90 stupňov (po montáži) položte podložky (drevený blok, kartón) s výškou 7 mm, na ktoré budú dvere pri montáži dosadať.

XXIV. Dverné krídlo postavte na podložky a prisuňte ho stranou s vyfrézovanými štrbinami smerom k závesom vyčnievajúcim zo zárubne.

XXV. Zasuňte dverné krídlo až kým závesy nezapadnú do sediel vyfrézovaných v krídle dverí, následne závesy utiahnite (8) pomocou skrutiek do dreva Ø4,5x35 (16) (pozri obr. XXV)

XXVI. Vyberte spod krídla podložku a overte funkčnosť dverí ich niekoľkonásobným otvorením a zatvorením, pričom dávajte pozor na veľkosť štrbín a na zarovnanie vrchnej plochy krídla so stenou (pri zatvorených dverách). V prípade potreby nastavte závesy (viď strana 14) takým spôsobom, aby ste získali rovnomerné štrbiny, zarovnanie vrchnej plochy krídla s rovinou steny a rovnomerné rozloženie záťaže na všetkých závesoch.

Závesy poskytujú možnosť nastavenia v troch rovinách: na výšku, do strán a miera pritlačenia k tesneniu.



**Výškové nastavenie:**

- uvoľnite skrutky **Y** zaisťujúce závesy v dvernom krídle (vo všetkých závesoch),
- umiestnením klinu / nastavovacej podložky pod krídlo dverí sa uistíte, že medzera medzi horným okrajom krídla a prekladom zárubne je asi 3 mm,
- utiahnite skrutky **Y**

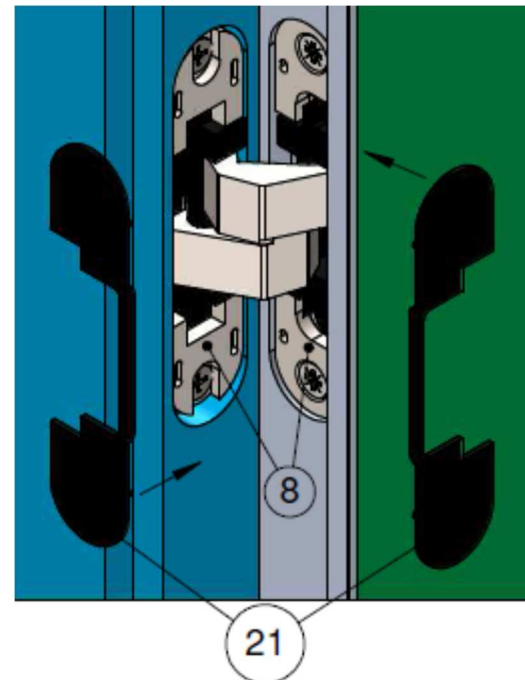
**Nastavenie šírky** (do strán), pomocou imbusového kľúča č. 4 (18):

- utiahnutím alebo uvoľnením skrutky **X** v závesoch v dvernom krídle môžete upraviť približovanie alebo vzdďalovanie krídla k/od závesovej stojky zárubne. Zabezpečte, aby boli medzery medzi krídlom a zárubňou na oboch stranách dverí rovnaké.

**Nastavenie hĺbky** (prítlak na tesnenie), pomocou imbusového kľúča č. 4 (18):

- uvoľnite obe skrutky **K** – protiskrutky pôsobiace proti závesom v zárubni
- manévrovaním skrutkou **Z** – ovplyvňujeme približovanie resp. vzdďalovanie sa krídla od tesnenia, zabezpečte, aby bola vonkajšia plocha krídla zarovnaná s rovinou steny
- po dokončení nastavenia utiahnite obe protiskrutky **K**.

XXVII. Po úspešnom dokončení nastavenia nasadte na vrch skrytých závesov krytky.



Návod na nastavenie zámka

V prípade problémov so zatváraním dverí nastavte západku magnetického zámku. Za týmto účelom je nutné:

- uvoľniť dve vnútorné skrutky,
- presunúť magnetickú časť západky do strany,
- utiahnuť dve vnútorné skrutky

